

IR PLATTFORM

Die IR-Plattform ist die ideale über dem Patienten platzierbare Arbeitsfläche für vaskuläre und interventionelle Radiologie.

Die Plattform bietet Ärzten medizinische Vorteile für die aktuelle Praxis in der Ablage von prozeduralen Geräten über den Beinen von Patienten, durch die Bereitstellung einer stabilen, strahlungsdurchlässigen, auf Höhe und Länge anpassbaren Lösung für Femoral-Arterien-Zugangsverfahren. Es ist die ultimative und stabile Lösung für Katheter- / Führungsdrahtmanipulationen, mit einem großen Ablagebereich für Geräte.

Die Höhe der Plattform kann an die Patientengröße angepasst werden, und sicherzustellen, dass die Oberfläche der Vorderkante auf die Femurzugangsstelle anpassbar ist. Die Plattform, mit ihrer anbringbaren Erweiterung, kann in zwei verschiedenen Längen und je Bedarf eingerichtet werden. Die eigenständige Plattform eignet sich gut für kürzere Drahtprozeduren wie zB 'Rapid Exchange Catheter Systems' und die erweiterte Plattform eignet sich für 'Over The Wire Catheter Systems' oder Neuro Radiologiedrähte.

Die Carbonfaser-Verbundwerkstoffe sind, wenn sie sich in einer Rückenlage befinden, auf dem Imaging-Tisch, leicht, strahlungsdurchlässig, widerstandsfähig und leicht auf jeden Patienten anpassbar. Für ruhelose Patienten kann es auch festgestellt werden, um sicherzustellen, dass die Bewegungen die Plattform nicht verschieben wird.

**Vertrieb
Deutschland**



IR Plattform auf YouTube
einfach QR-Code scannen



HAUPTMERKMALE

Starke stabile Arbeitsfläche

Passend für alle Tische

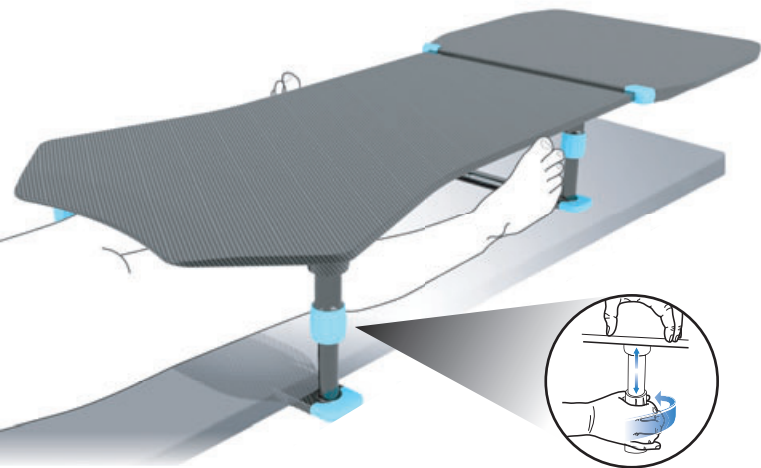
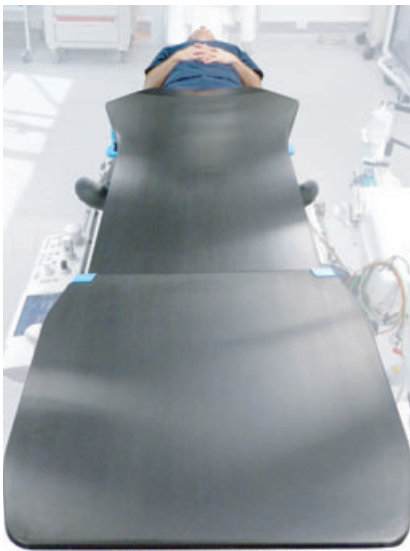
Schneller Auf- & Abbau

Einfache Positionierung

Strahlungsdurchlässig

Optionale Erweiterung

Einfach zu reinigen

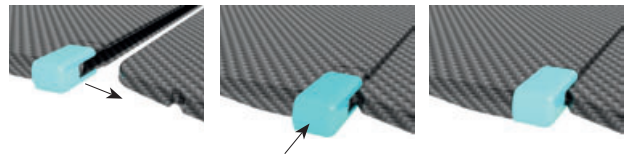


SCHNELLER AUFBAU UND POSITIONIERUNG

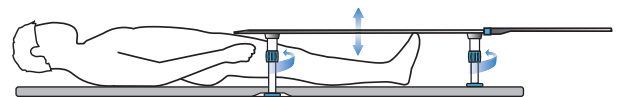
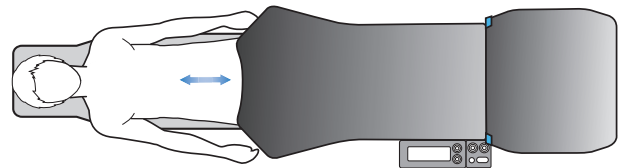
Die Beine rasten auf der Basis ein



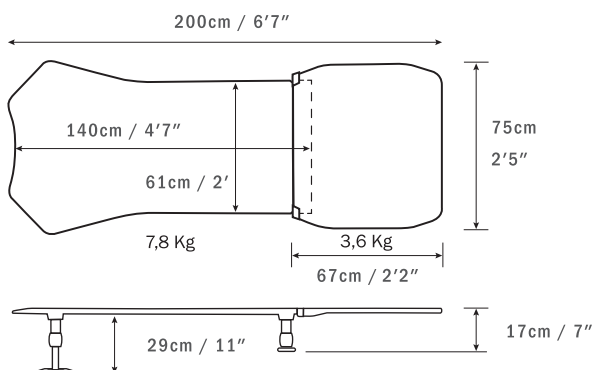
Die Erweiterung rastet auf der Basis ein



Leicht und höhenverstellbar, die IR-Plattform erleichtert eine stabile Katheter- / Führungsdrahtmanipulation.



SPEZIFIKATIONEN



MEDIZINISCHE EINGRIFFE

Interventionelle

- Onkologie
- Gefäßoperation

Radiologie

- Neurovaskulär
- Periphär

Kardiologie

- Koronare Angiographie / perkutane koronare Intervention.
- Diagnostische und interventionelle elektrophysiologische Verfahren.
- Strukturelle Herz- und andere ähnliche Verfahren z.B. Transkutane Aortenklappenimplantation (TAVI), Aortenstenting.

Bestellinformationen:

IR Plattform

AM 0400

Art.-Nr. 899990400

IR Verlängerung

AM 0410

Art.-Nr. 899990410

IR Plattform + Verlängerung

AM 0420

Art.-Nr. 899990420

Hell + Co. GmbH

Am Käswasen 12 · 91456 Diespeck

Tel.: 0 91 61/66 33 97-0 · Fax: 0 91 61/96 57

info@hellco-gmbh.de · www.hellco-gmbh.de